

# Roleta rzymska pozioma **PROSAIL<sup>®</sup> Harmonica**

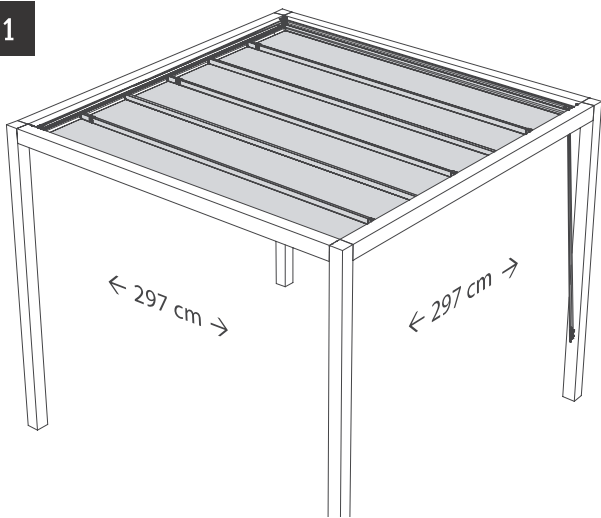
INSTRUKCJA MONTAŻU, ZASADY EKSPLOATACJI I KONSERWACJI PRODUKTU



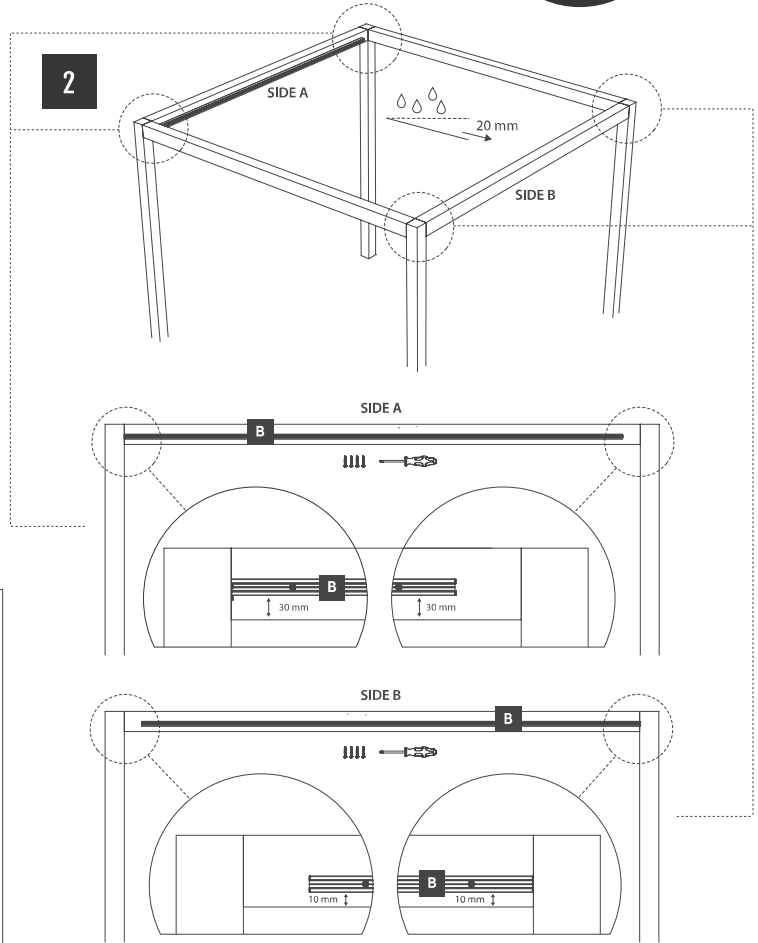


## Montaż rolety rzymskiej

**1**



**2**



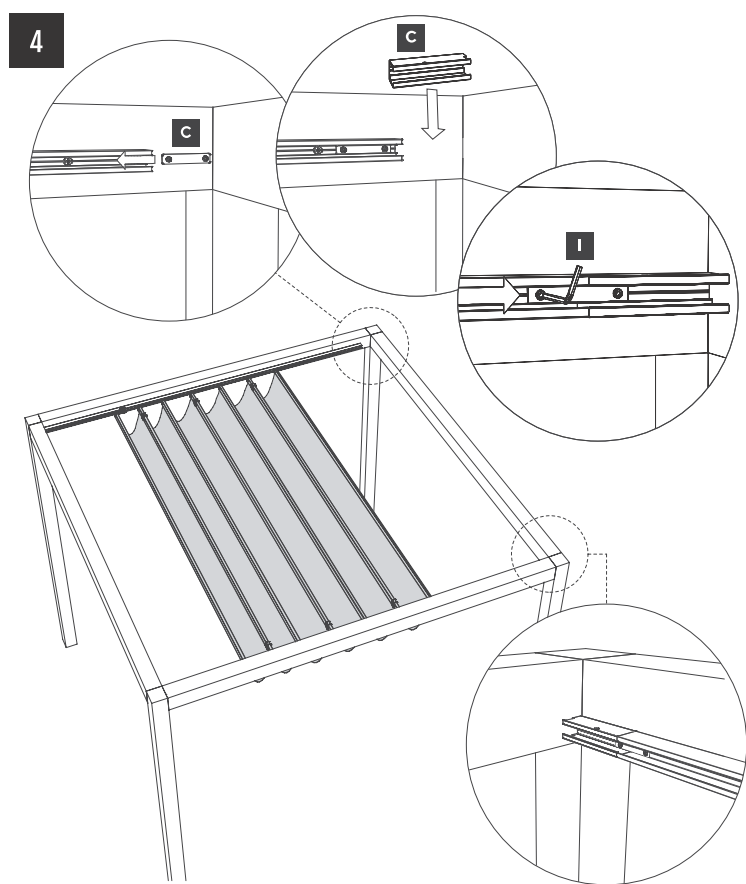
Parts list

<b>A</b> 	1x	<b>B</b> 	2x
<b>C</b> 	2x	<b>D</b> 	2x
<b>E</b> 	2x	<b>F</b> 	1x
<b>G</b> 	1x	<b>H</b> 	1x
<b>I</b> 	1x	<b>J</b> 	16x

**3**

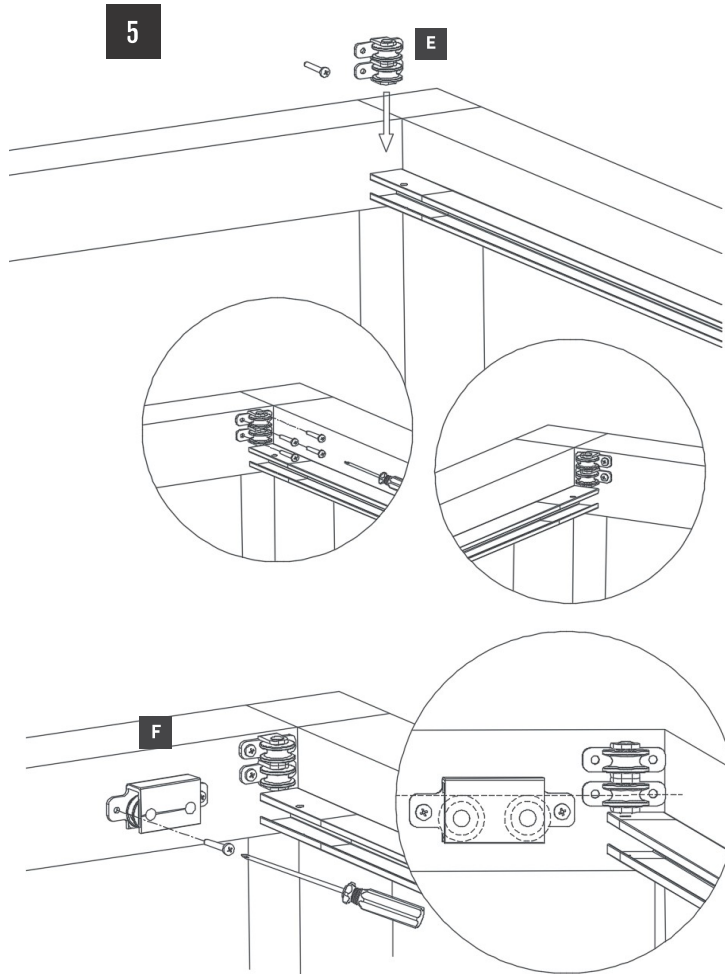


**4**

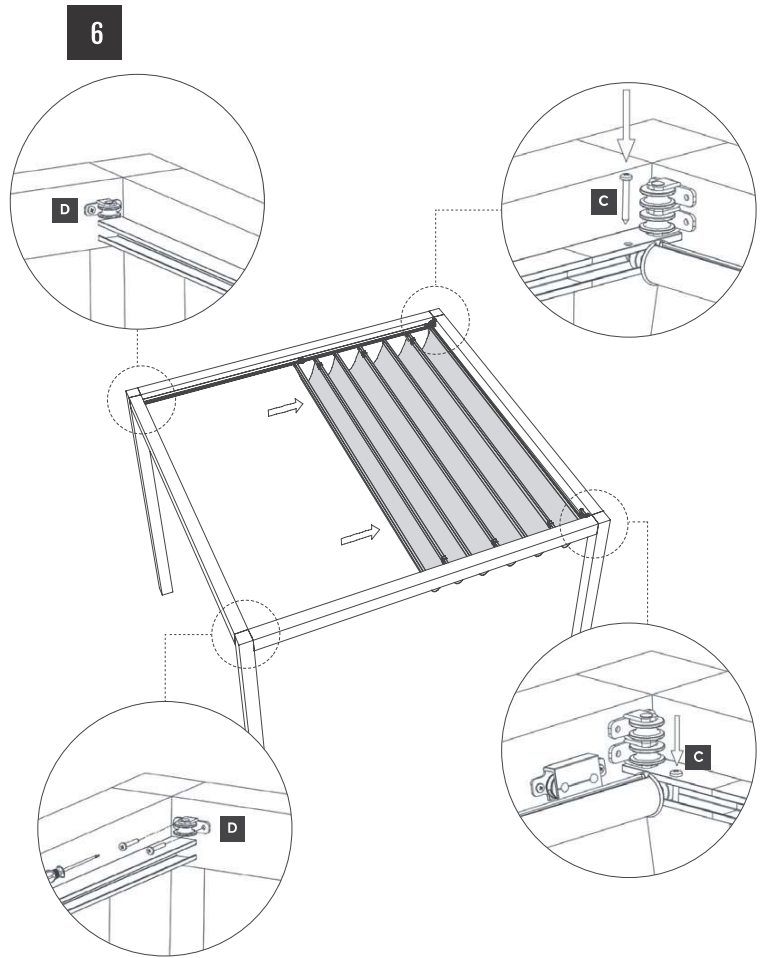




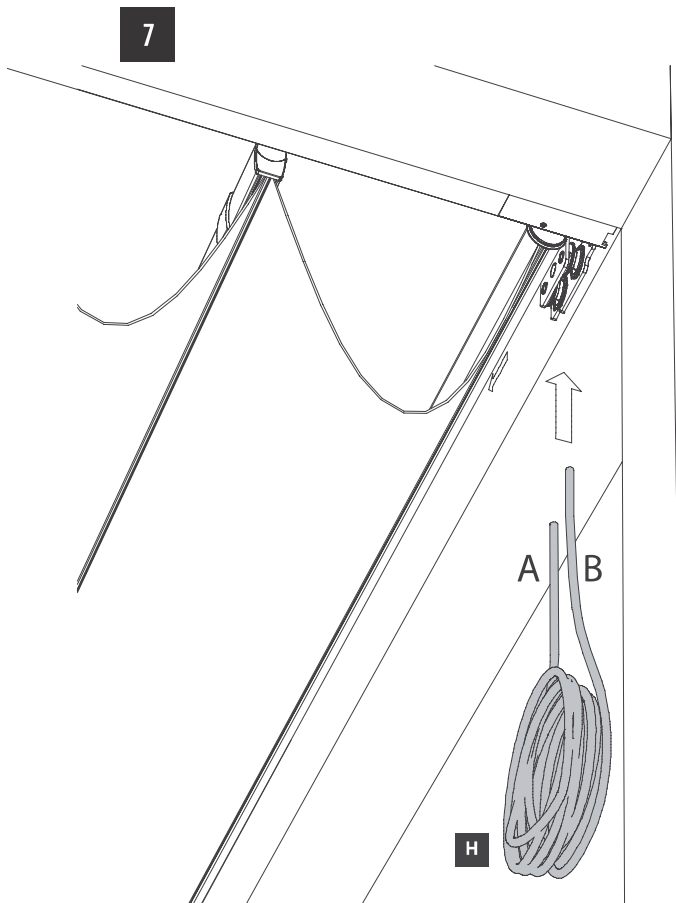
5



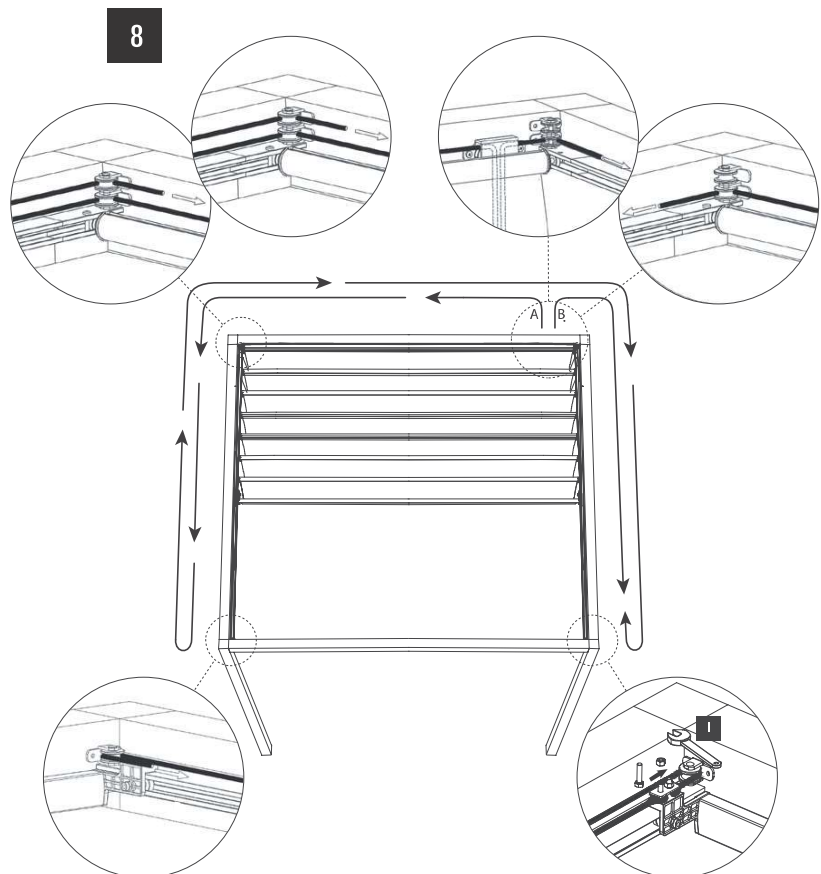
6

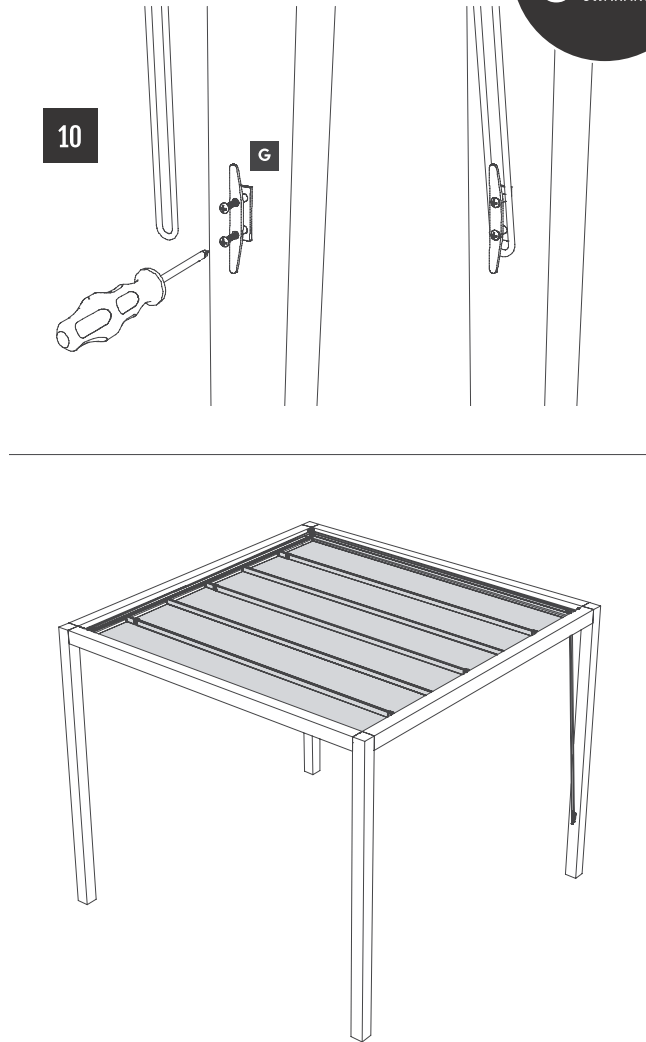
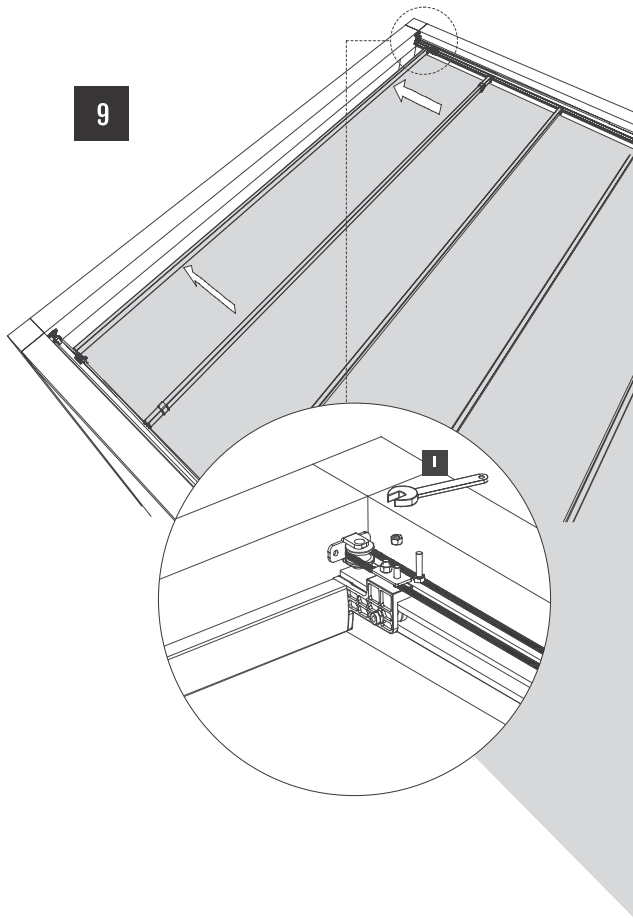


7



8





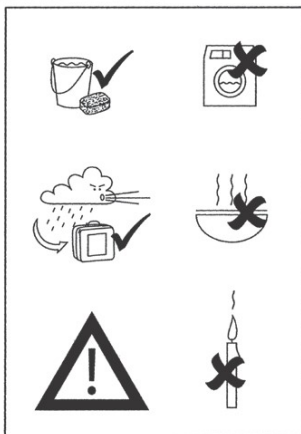
## ZANIM ZACZNIESZ



- **Przed instalacją rolety rzymskiej należy skontaktować się z wydziałem spraw mieszkaniowych/ najemcą lub agencją mieszkaniową, gdyż może być konieczne uzyskanie uprzedniej zgody na montaż.**

- Należy wybrać odpowiednią lokalizację, biorąc pod uwagę położenie słońca w różnych porach dnia.
- Wysokość belek, na których będzie montowana roleta, powinna wynosić min. 90 mm.
- W samodzielnym montażu rolety pomoże film instruktażowy umieszczony na [www.sosun.pl](http://www.sosun.pl) oraz szczegółowa instrukcja montażu dołączona do produktu.

## ZASADY EKSPLOATACJI I KONSERWACJI



- Roletę rzymską poziomą PROSAIL® Harmonica należy użytkować zgodnie z jej przeznaczeniem. Nie powinno się gotować, grillować oraz używać otwartego ognia pod zadaszeniem.

- Podczas mocnych opadów oraz silnego wiatru należy zwinąć roletę, kotwicząc sznurek do knagi, aby nie uległa uszkodzeniu. Można ją zabezpieczyć pokrowcem.

- Materiał PROSAIL® nie wchłania zabrudzeń, utrzymują się one jedynie na jego powierzchni. Można go myć wodą lub myjką ciśnieniową ustawioną na niewielką moc. Tkaniny nie wolno prać w pralce.

- Po zakończeniu sezonu materiał należy oczyścić, wysuszyć i przechowywać w miejscu nienarażonym na działanie wilgoci lub w pokrowcu ochronnym.