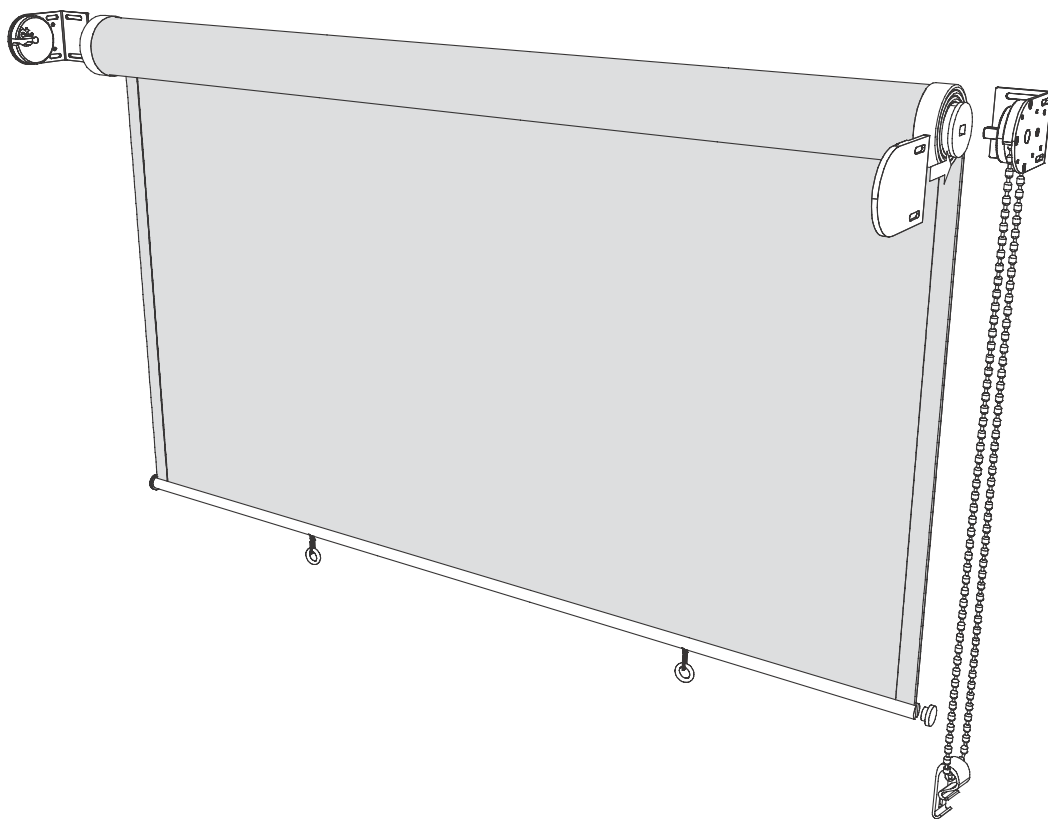


Roleta pionowa **COOLFIT[®]**

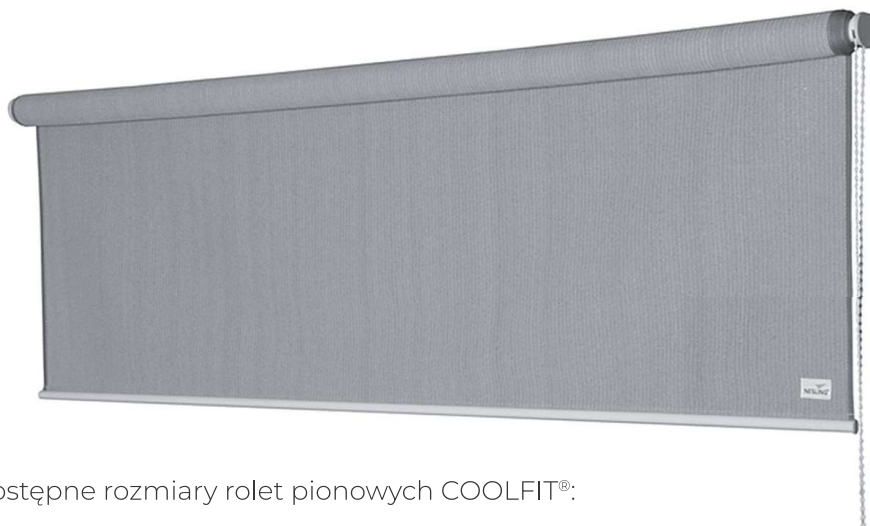
INSTRUKCJA MONTAŻU, ZASADY EKSPLOATACJI I KONSERWACJI PRODUKTU



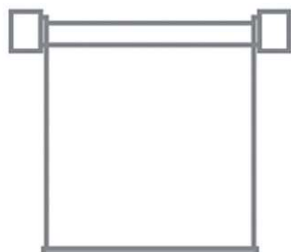


Roleta pionowa COOLFIT®

Wysokiej jakości materiał, z którego wykonana jest roleta pionowa COOLFIT®, zapewnia ochronę zarówno przed słońcem, jak i delikatnym wiatrem. Produkt jest dostępny w kolorach: antracytowym, piaskowym, złamanej bieli, czarnym i szarobeżowym. Istnieje możliwość zamówienia niestandardowego wymiaru rolety, po wcześniejszej konsultacji z doradcą.



Dostępne rozmiary rolet pionowych COOLFIT®:



98 x 240 cm	1700
148 x 240 cm	1701
198 x 240 cm	1702
248 x 240 cm	1703
296 x 240 cm	1704

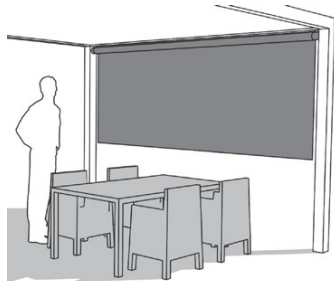


* 5 lat gwarancji z ograniczeniem odpowiedzialności za detale.

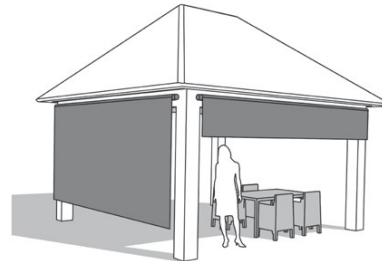


Przykładowe warianty montażu

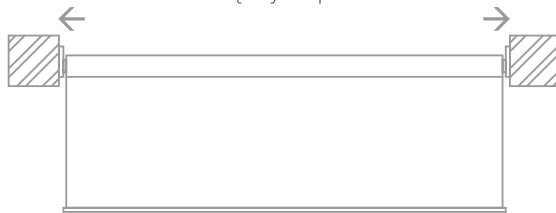
Roleta pionowa może być zamocowana samodzielnie lub uzupełnić gotową aranżację. Poniżej przedstawiono niektóre warianty jej montażu oraz sposób mocowania zaczepów rolety.



Między słupkami



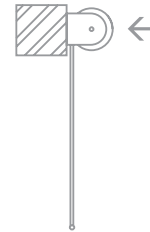
Pełna zabudowa pergoli



Między słupkami



Od spodu belki



Na zewnątrz belki

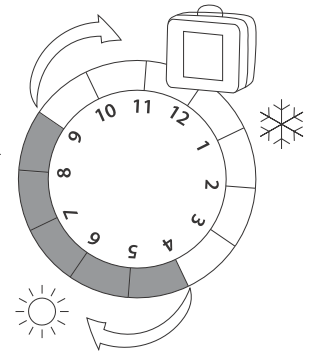
ZANIM ZACZNIESZ



- Przed instalacją rolety pionowej należy skontaktować się z wydziałem spraw mieszkaniowych/ najemcą lub agencją mieszkaniową, gdyż może być konieczne uzyskanie uprzedniej zgody na montaż.

- Należy wybrać odpowiednią lokalizację, biorąc pod uwagę położenie słońca w różnych porach dnia.

- W przypadku wyboru sposobu montażu rolety między słupkami należy się upewnić, że przestrzeń między słupkami ma dokładnie taką szerokość jak wybrana roleta.



Okres użytkowania (miesiące)

ZASADY EKSPLOATACJI I KONSERWACJI



* Roletę pionową COOLFIT® należy użytkować zgodnie z jej przeznaczeniem. Nie powinno się gotować, grillować oraz używać otwartego ognia w pobliżu materiału rolety.

* Podczas mocnych opadów oraz silnego wiatru należy zwinąć roletę, aby nie uległa uszkodzeniu.

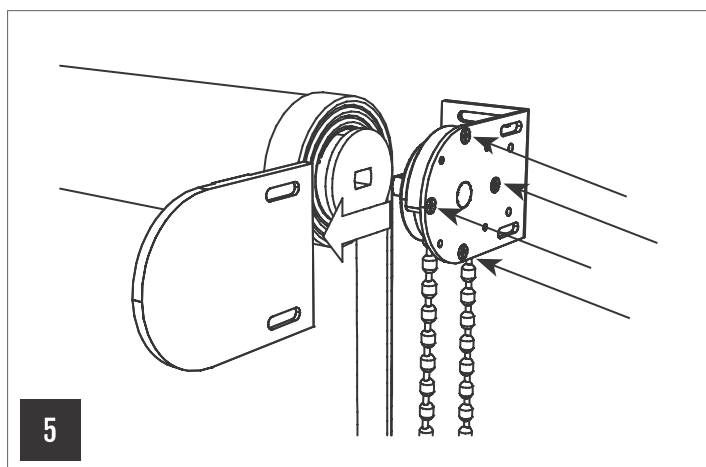
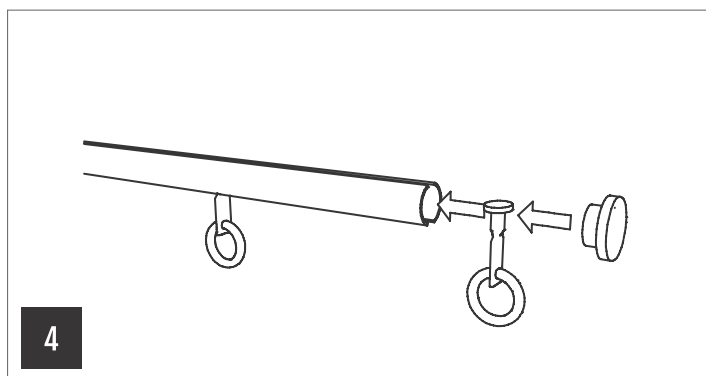
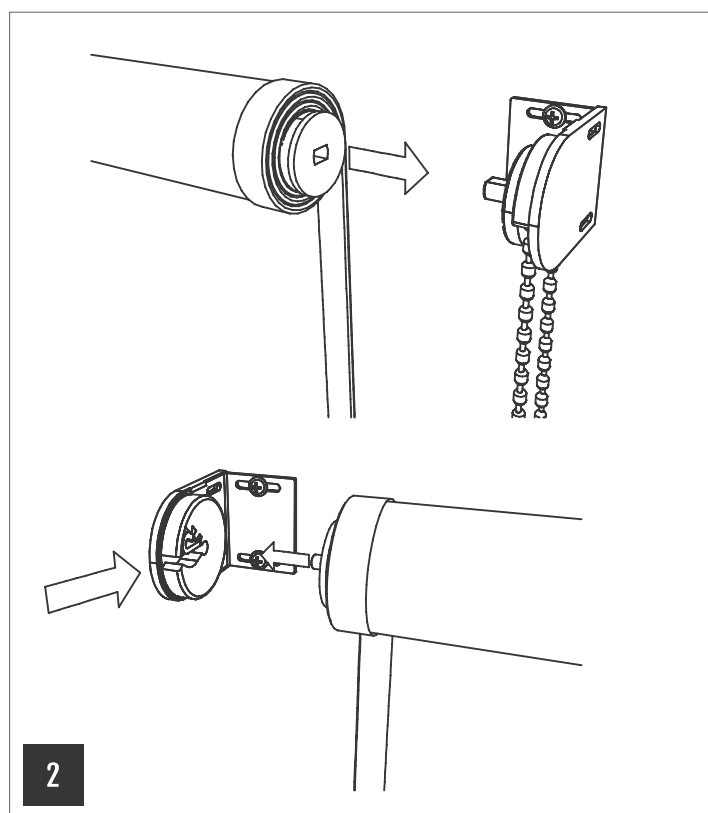
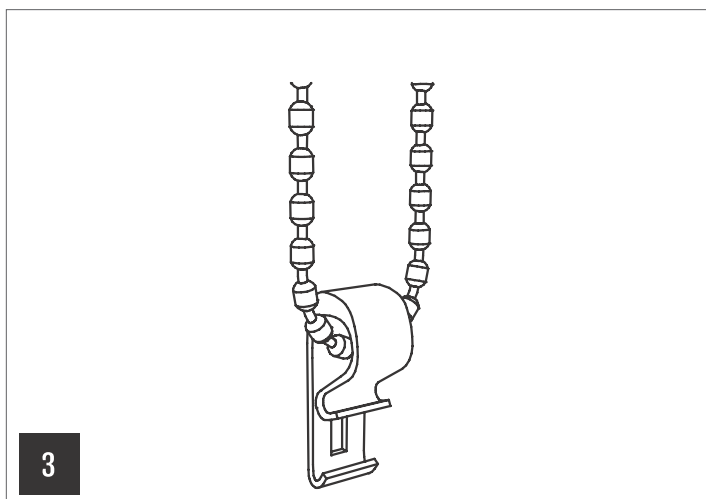
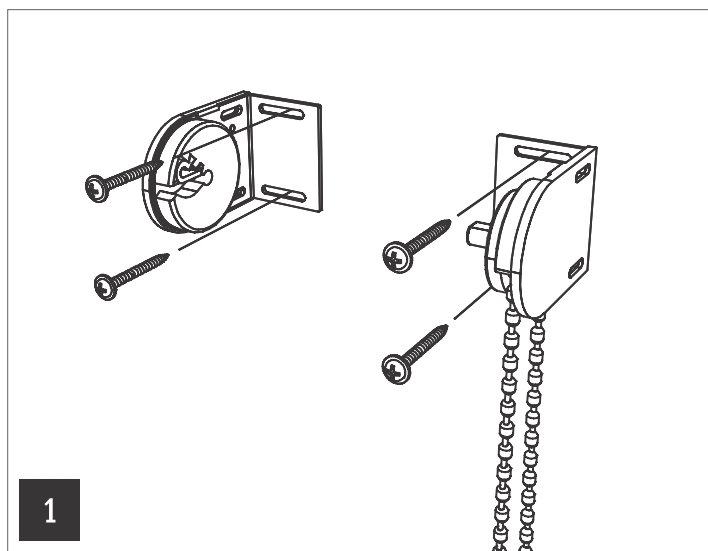
* Materiał COOLFIT® nie wchłania zabrudzeń, utrzymują się one jedynie na jego powierzchni. Można go myć wodą lub myjką ciśnieniową ustawioną na niewielką moc. Tkaniny nie wolno prać w pralce.

* Po zakończeniu sezonu roletę należy wysuszyć i przechowywać w miejscu nienałożonym na działanie wilgoci.



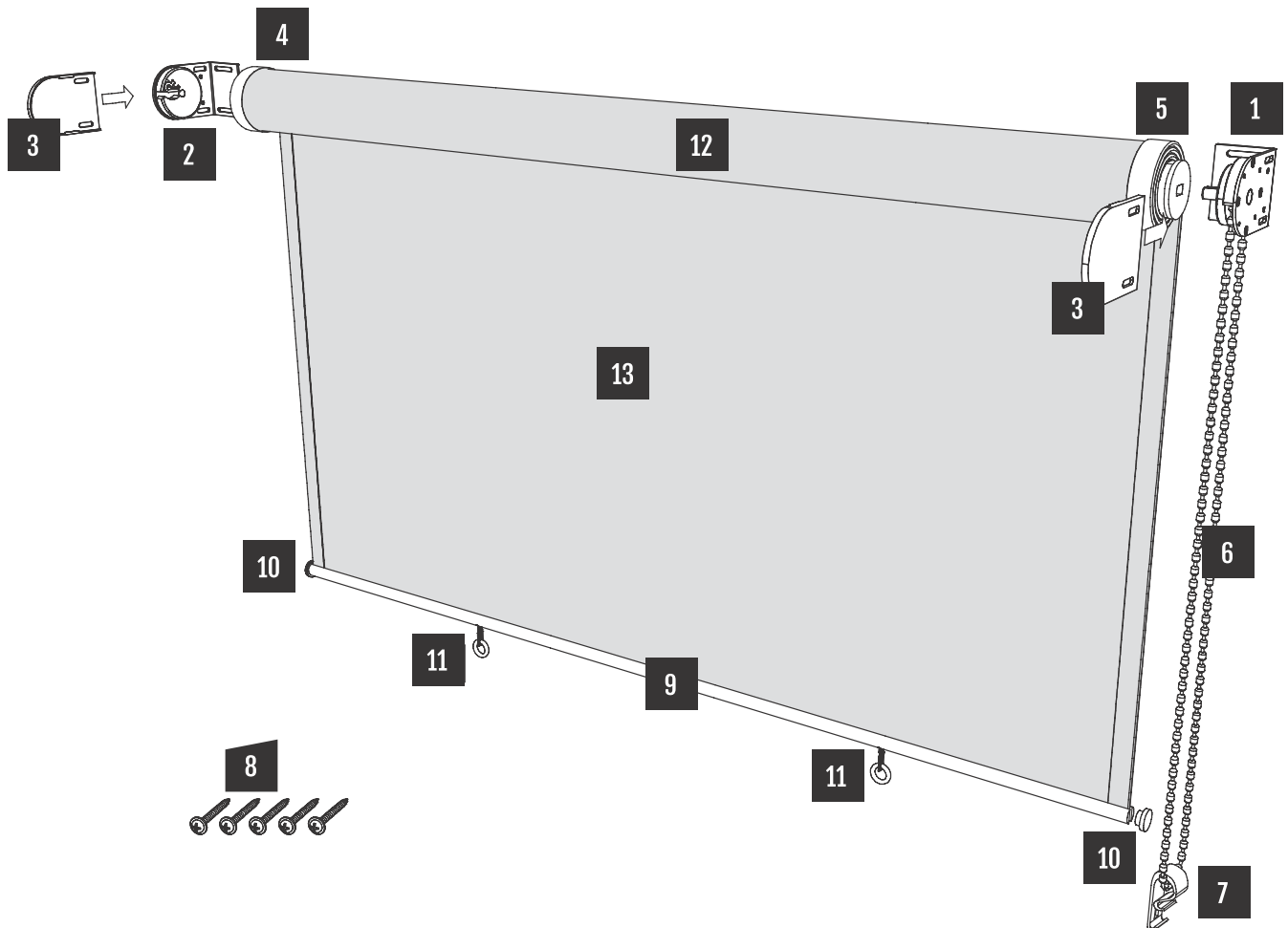
Montaż rolety pionowej

Roletę pionową można z łatwością samodzielnie zamontować. Pomoże w tym film instruktażowy, który znajduje się na www.sosun.pl.





Elementy zestawu



1 Zaczep zewnętrzny (1 x)

2 Element końcowy (1 x)

3 Zaślepki (2 x)

4 Wejście na element końcowy (1 x)

5 Wejście na zaczep zewnętrzny (1 x)

6 Łańcuszek (1 x)

7 Stabilizator łańcuszka (1 x)

8 Wkręty (5 x)

9 Listwa dolna (1 x)

10 Zaślepki listwy dolnej (2 x)

11 Ruchome oczka kotwiące (2 x)

12 Rolka aluminiowa (1 x)

13 Materiał COOLFIT® (1 x)

SZCZEGÓŁOWA INSTRUKCJA MONTAŻU DOŁĄCZANA DO PERGOLI