

Pokrowce do rolet rzymskich poziomych **COOLFIT[®] Harmonica**

INSTRUKCJA MONTAŻU, ZASADY EKSPLOATACJI I KONSERWACJI PRODUKTU





Pokrowce do rolet rzymskich poziomych COOLFIT® Harmonica

Do rolety COOLFIT® Harmonica można dodatkowo nabyć estetyczny pokrowiec ochronny, który skutecznie zabezpieczy produkt i pozwoli przechować go na zewnątrz poza sezonem. Ważne, aby roletę rzymską poziomą dokładnie osuszyć przed schowaniem do pokrowca.



(200 cm)

2800



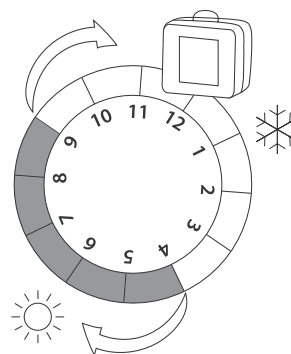
(290 cm)

2801



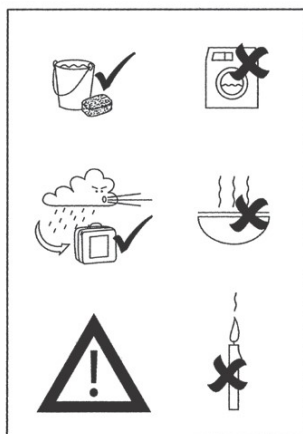
(370 cm)

2802



Okres użytkowania (miesiące)

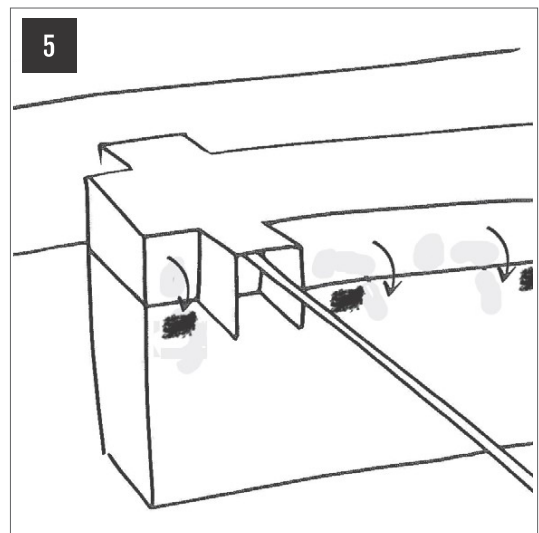
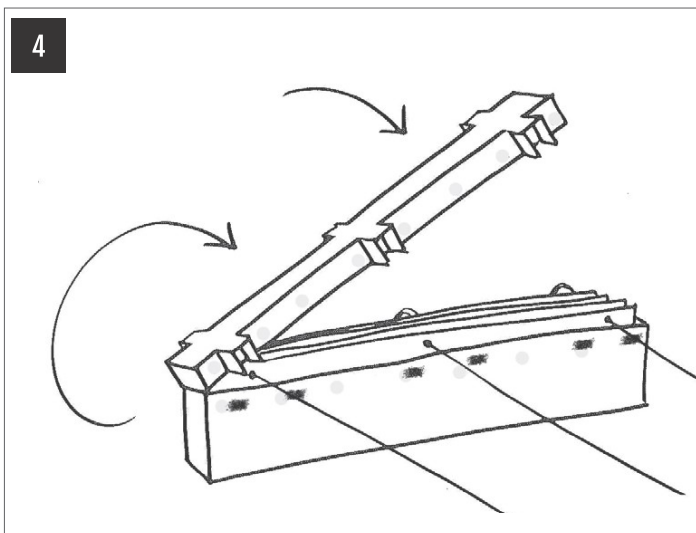
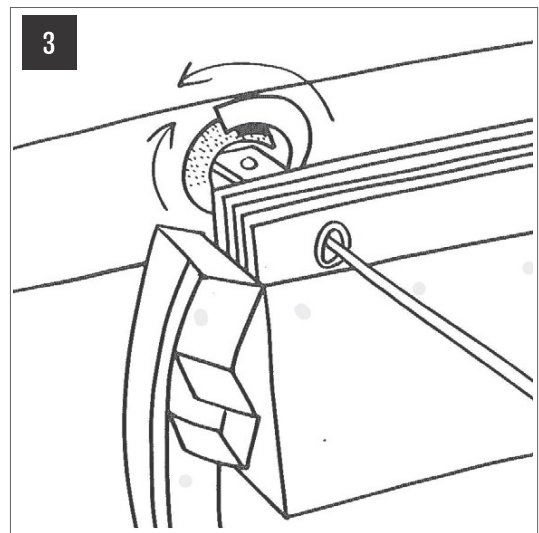
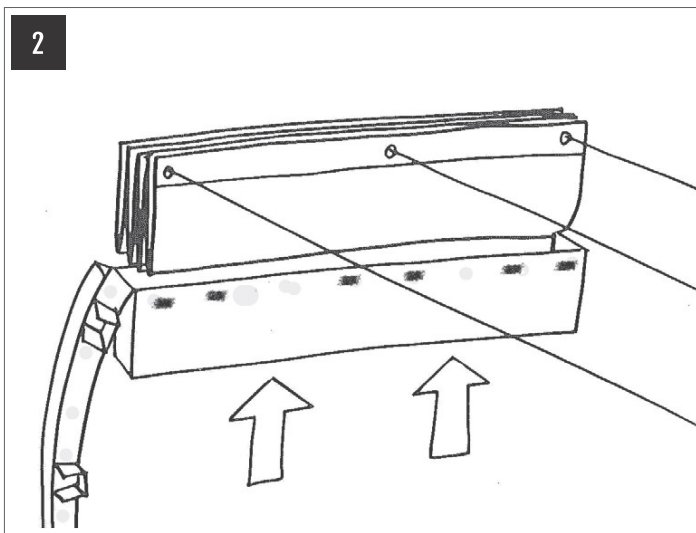
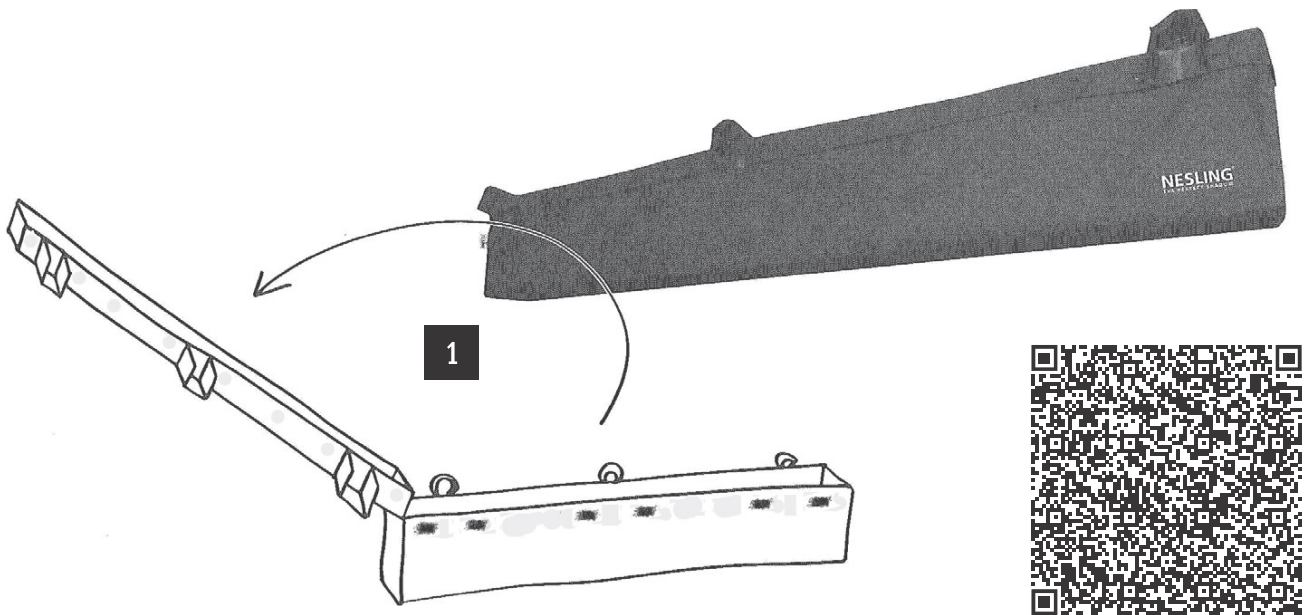
ZASADY EKSPLOATACJI I KONSERWACJI



- Pokrowca należy użytkować zgodnie z jego przeznaczeniem.
- Powierzchnię pokrowca zaleca się w razie zabrudzenia czyścić miękką ściereczką i wodą z dodatkiem detergentu, żeby zachować jej estetyczny wygląd.



Montaż pokrowca na roletce rzymskiej



SZCZEGÓŁOWA INSTRUKCJA MONTAŻU DOŁĄCZANA DO PERGOLI