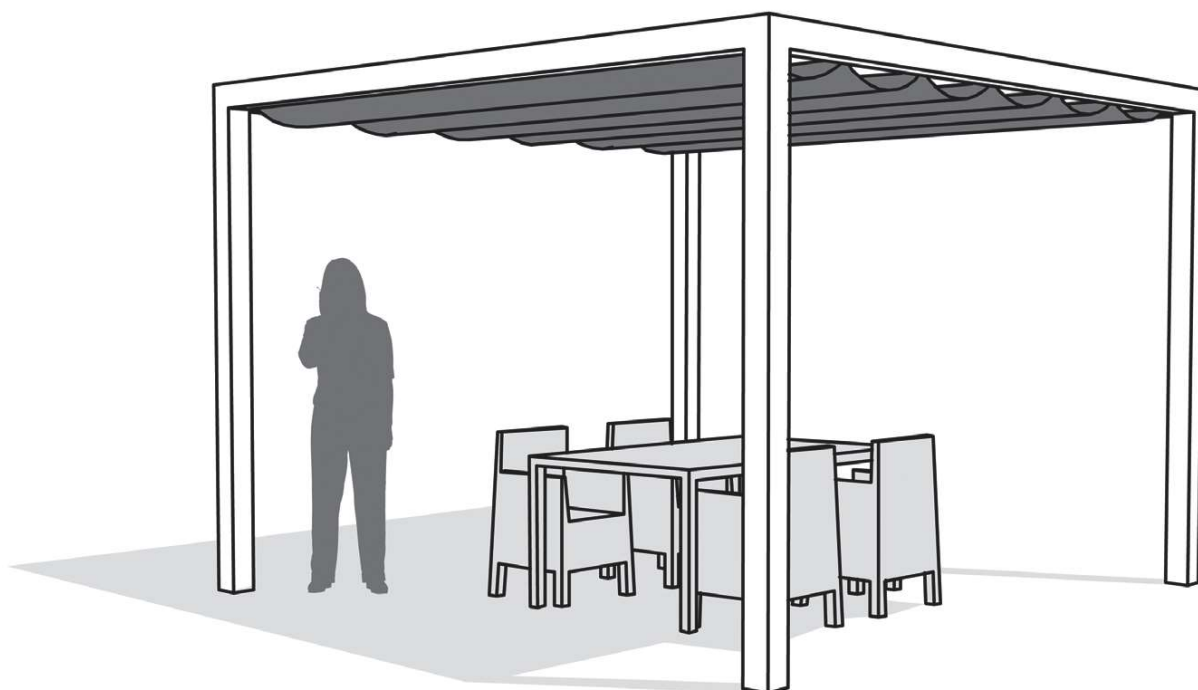


Pergola aluminiowa

INSTRUKCJA MONTAŻU, ZASADY EKSPLOATACJI I KONSERWACJI PRODUKTU



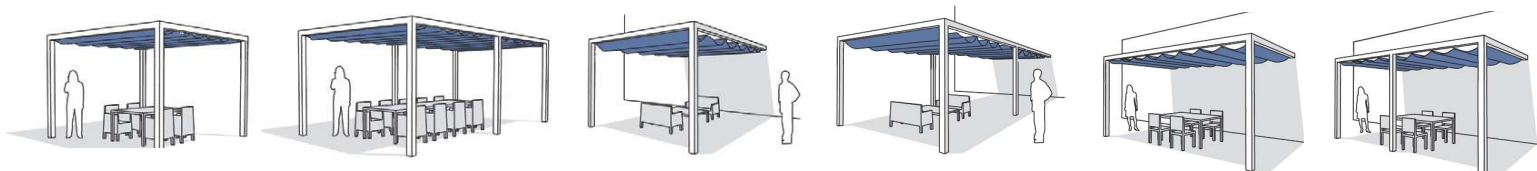


Pergola aluminiowa SOSUN

Istnieje możliwość wyboru produktu spośród 3 dostępnych w ofercie wariantów: Pergoli wolnostojącej, Pergoli przyściennej 1 lub Pergoli przyściennej 2. Wszystkie warianty występują w kilku standardowych rozmiarach i kolorach.

Przykładowe warianty montażu

Poniżej przedstawiono podstawowe warianty montażu wszystkich rodzajów pergoli.



Pergola aluminiowa wolnostojąca

Pergola aluminiowa przyścienna 1

Pergola aluminiowa przyścienna 2

Symbol	Wymiar rolety rzymskiej do pergoli	Symbol	Wymiar rolety rzymskiej do pergoli	Symbol	Wymiar rolety rzymskiej do pergoli	Symbol	Wymiar rolety rzymskiej do pergoli	Symbol	Wymiar rolety rzymskiej do pergoli	Symbol	Wymiar rolety rzymskiej do pergoli
PD001	200 x 300 cm	PD003	200 x 500 cm	PD101	200 x 300 cm	PD103	200 x 500 cm	PD201	200 x 300 cm	PD203	200 x 500 cm
PD002	200 x 400 cm	PD006	290 x 500 cm	PD102	200 x 400 cm	PD106	290 x 500 cm	PD202	200 x 400 cm	PD206	290 x 500 cm
PD004	290 x 300 cm	PD008	370 x 500 cm	PD104	290 x 300 cm	PD108	370 x 500 cm	PD204	290 x 300 cm	PD208	370 x 500 cm
PD005	290 x 400 cm			PD105	290 x 400 cm			PD205	290 x 400 cm		
PD007	370 x 370 cm			PD107	370 x 370 cm			PD207	370 x 370 cm		

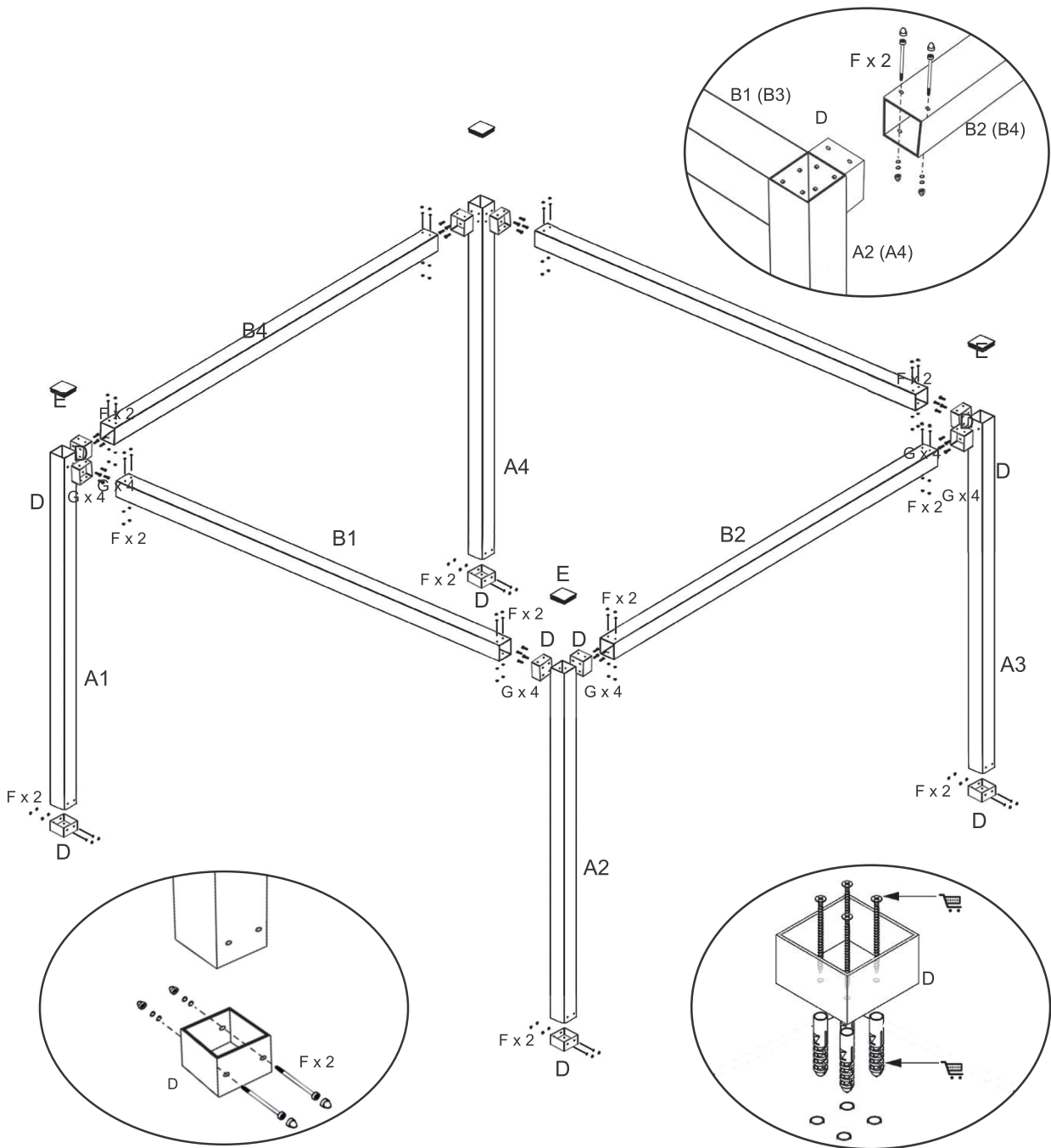
ZASADY EKSPLOATACJI I KONSERWACJI



- Pergolę należy użytkować zgodnie z jej przeznaczeniem.
- Konstrukcję aluminiową zaleca się w razie zabrudzenia czyścić miękką ściereczką i wodą z dodatkiem detergentu, żeby nie zarysować powierzchni i zachować jej estetyczny wygląd.



Montaż pergoli aluminiowej wolnostojącej



NOGI: A1, A2, A3, A4

BELKI: B1, B3

BELKI: B2, B4

KIELICH: D



DEKLE: E

ŚRUBA: F

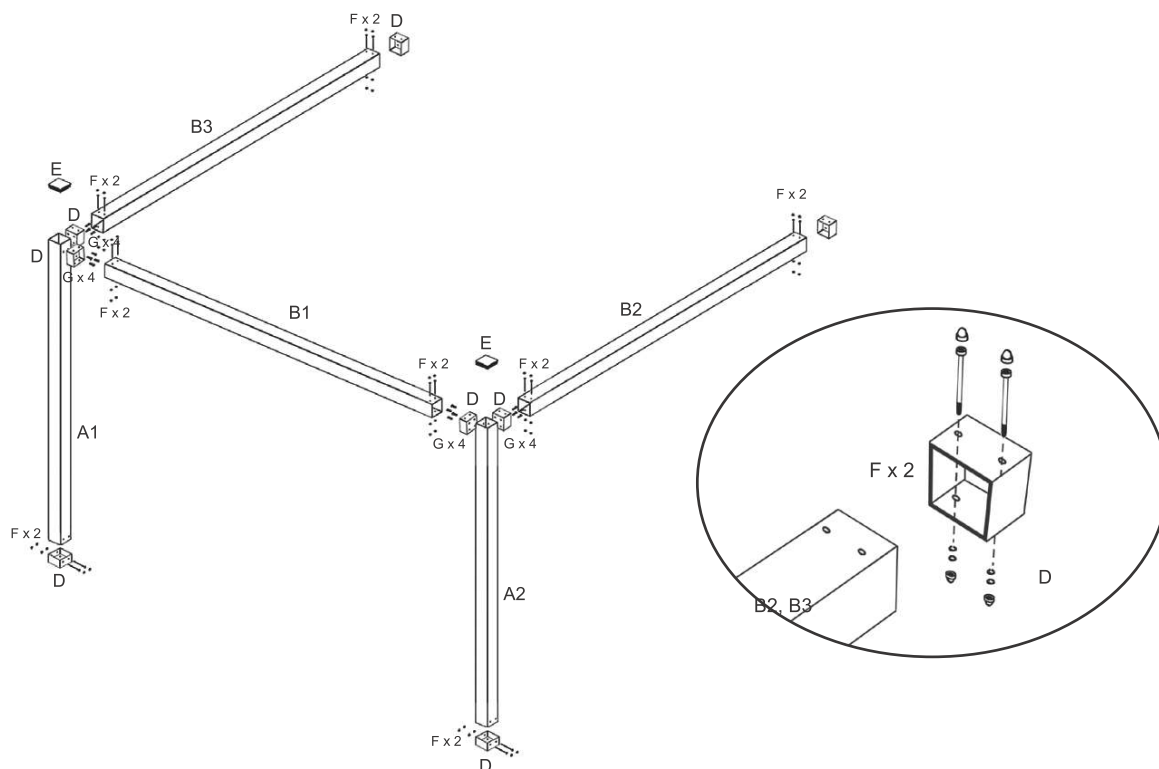
ŚRUBA: G



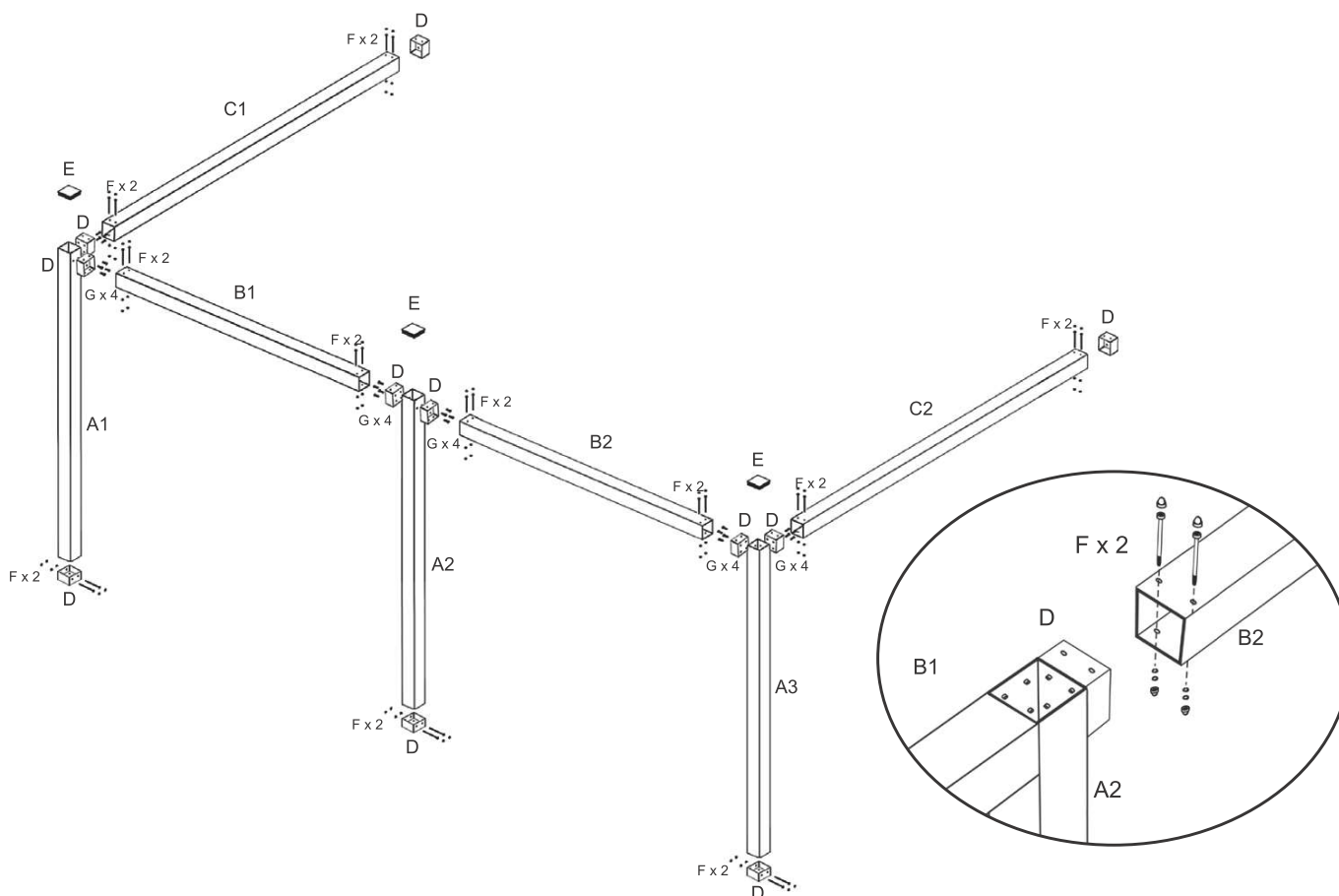
SZCZEGÓŁOWA INSTRUKCJA MONTAŻU DOŁĄCZANA DO PERGOLI



Montaż pergoli aluminiowej przyściennej 1



Montaż pergoli aluminiowej przyściennej 2



SZCZEGÓŁOWA INSTRUKCJA MONTAŻU DOŁĄCZANA DO PERGOLI